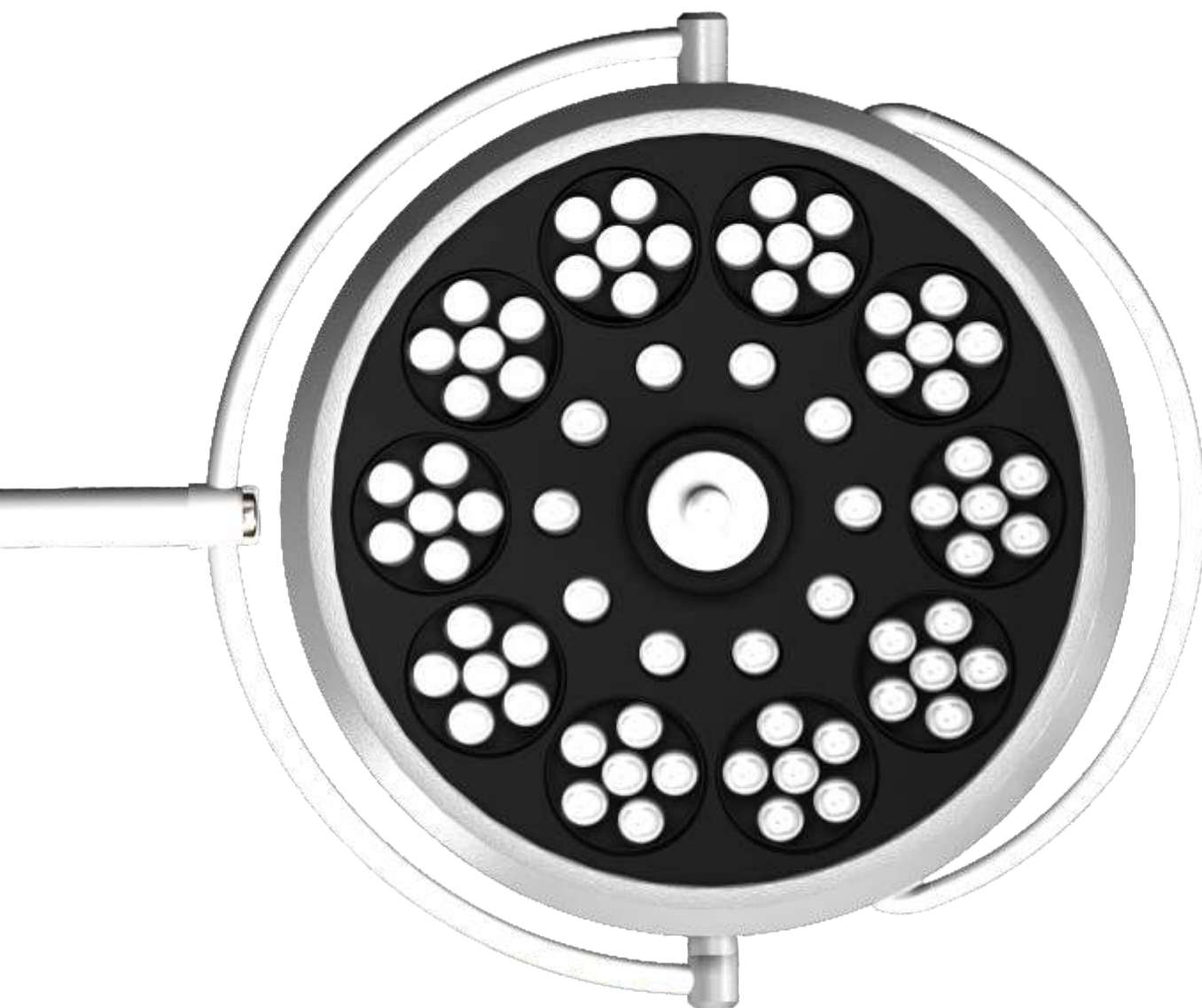


SIRIUS SL



INDUSTRIA ARGENTINA

Lámpara quirúrgica de alta complejidad



SIRIUS SL

Lámpara quirúrgica de alta complejidad



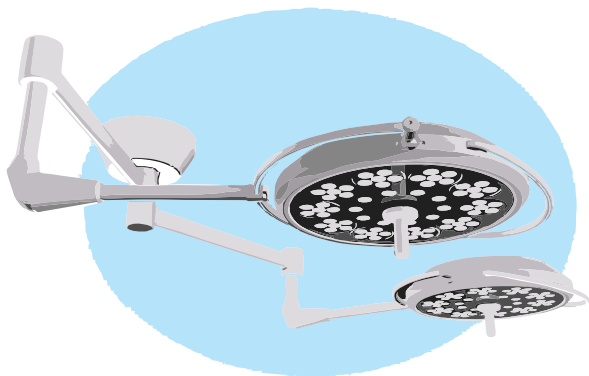
Con la mirada puesta en los avances tecnológicos, Grupo Theus, desarrolló el sistema de Iluminación SIRIUS SL, garantizando rendimiento óptico, fiabilidad y confort visual.

Gracias a sus diferentes presentaciones, el modelo es adecuado y compatible con los distintos sectores de cada institución.

SIRIUS SL

Es un equipo apto para la iluminación del campo quirúrgico en cirugía humana en general, veterinaria u odontológica. Su gran superficie emisora ofrece una distribución homogénea de la luz y control de sombras.

La lámpara quirúrgica "Sirius SL" está diseñada aprovechando las altas prestaciones de la última generación de LED de alta potencia, que permiten obtener una excelente calidad de luz, sin elevar la temperatura en el campo ni en el sector de la cabeza.



El diseño es práctico y tiene en cuenta las necesidades funcionales de los sectores, fabricada con componentes resistentes y de gran durabilidad.

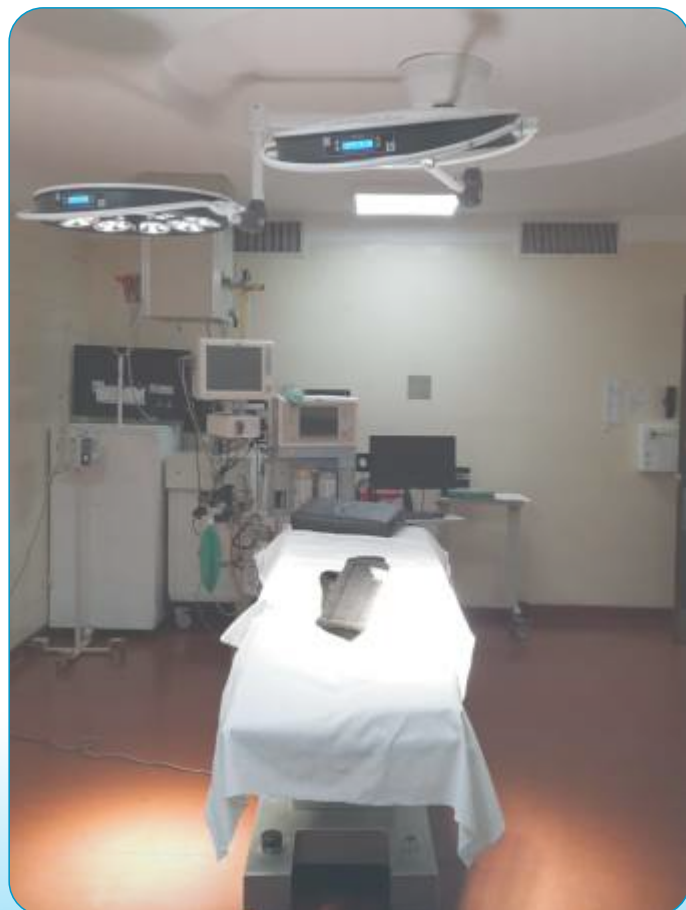
Los 70 leds que componen SIRIUS SL están dispuestos circularmente y divididos en módulos de 6 leds cada uno, más una corona central, dispuestos alrededor del puño.

La pantalla posee un movimiento universal que le permite adoptar cualquier posición requerida y su forma aerodinámica evita turbulencias en quirófanos con flujo laminar.

El ajuste de la temperatura cromática permite que si el cirujano trabaja en sectores de tejidos, pocos o muy irrigados, pueda hacer visibles contrastes de forma óptima.

La correcta configuración, tanto de la intensidad como de la temperatura color, no sólo favorece la correcta visión, sino que además reduce el cansancio visual.

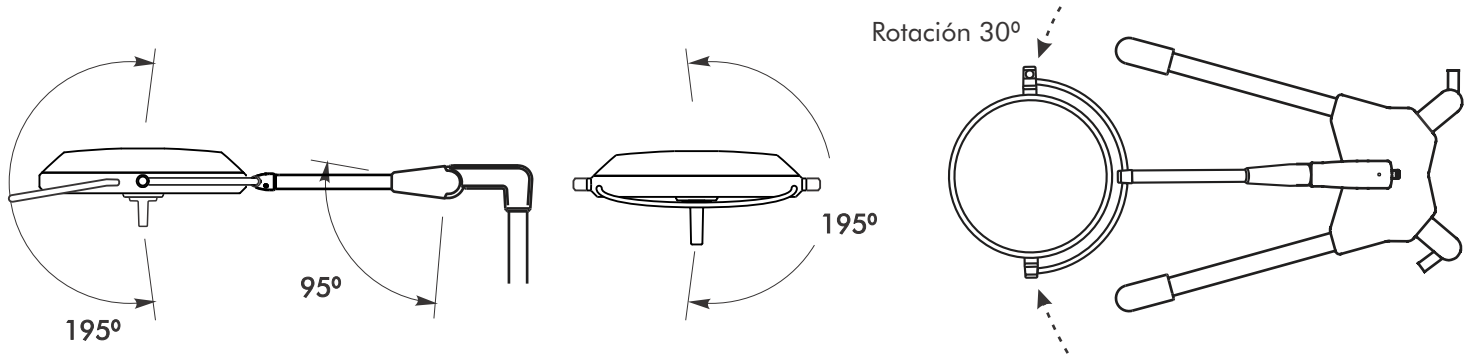
El control de la intensidad se realiza subiendo o bajando, tanto leds fríos, cálidos. Cualquier ajuste en la temperatura de color, afecta la intensidad general de la lámpara.



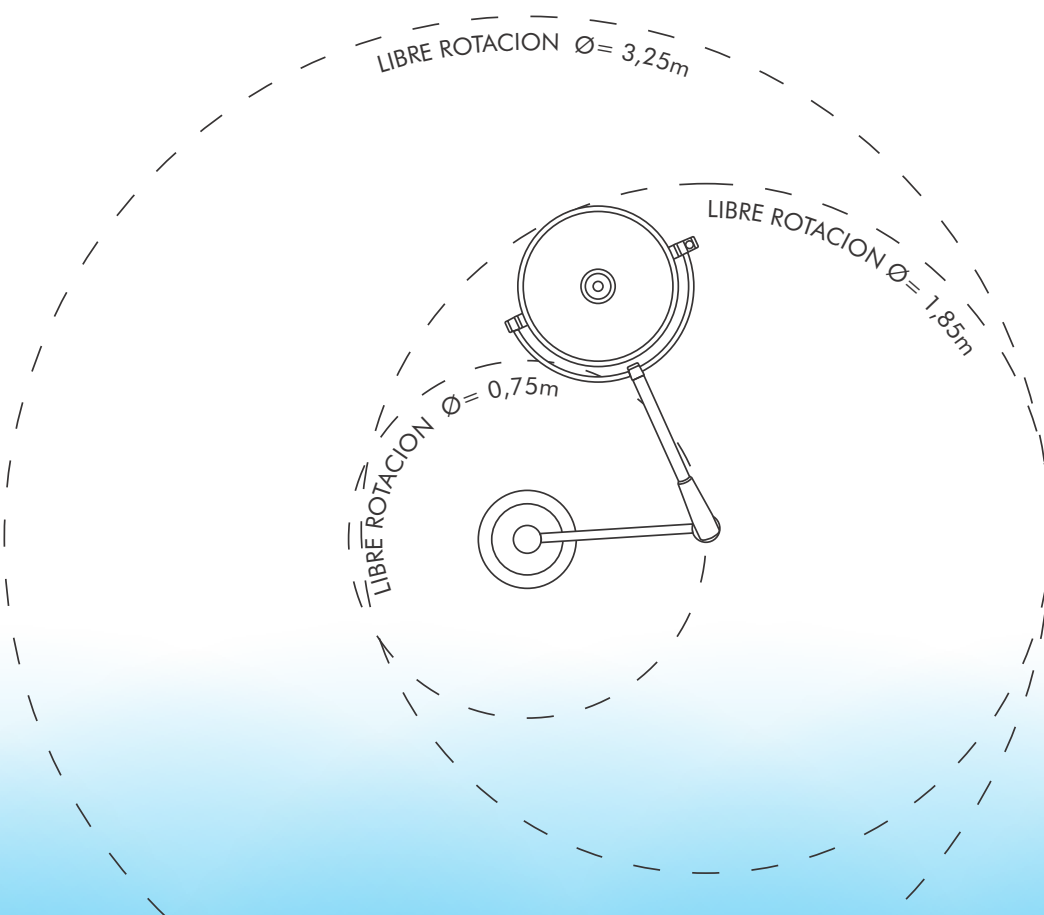
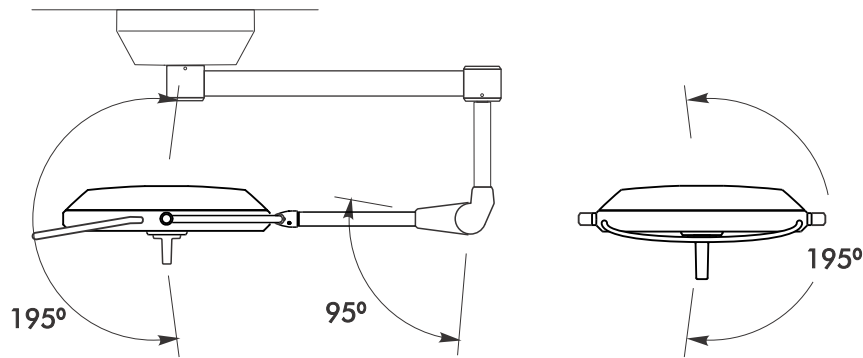
SIRIUS SL

Posee movimientos giratorios libre de topes. El brazo basculante admite 95° de movimiento vertical. A su vez, la pantalla posee un movimiento universal que le permite adoptar cualquier posición requerida.

Movimientos lámpara Rodante



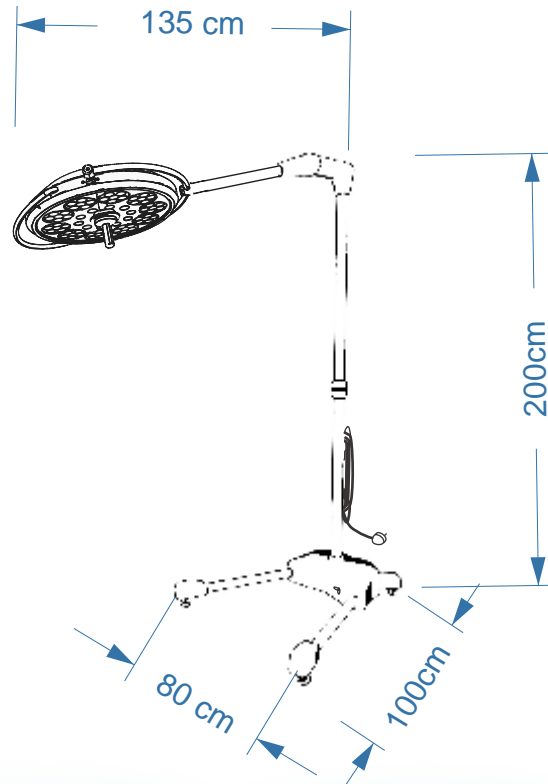
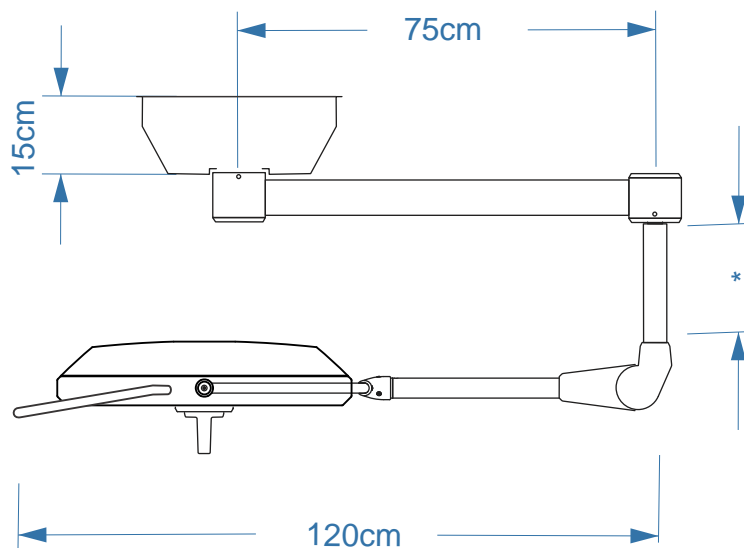
Movimientos lámpara de Techo



SIRIUS SL

Datos técnicos

Clase del producto	1
Norma aplicable	IEC 60601-2-41
Consumo	90w
Alimentación	110/220 VAC 12 VDC
Frecuencia	50/60Hz
Tecnología	Led
Duración	40.000h apróx.
Iluminación Central (100cm)	100.000Lux (+/-10%)
Temperatura color	4.000°k/6.000°k
Diámetro de campo Luminoso	180/300mm
Profundidad de iluminación	100cm apróx.
Peso Simple/Doble (Techo)/Rodante	22Kg / 40Kg /34kg apróx.
Puños	Extraíble y esterilizable (4u por pantalla)
Función ENDO	No
Colores de LEDs	2
Display digital	Si
Diámetro pantalla	560mm
Rotación vertical (TECHO)	360°
Rotación horizontal (TECHO)	360°
Altura de instalación (Piso - Techo)	Desde 2,40m hasta 3,20m *
Doble circuito de alimentación eléctrica	Si



ADICIONALES

- Brazo porta Monitor
- Brazo porta equipos
- Bateria (UPS Online)
- Torre/Extensión: Estructura entre techos



Grupo Theus S.A.
Zuñiría 5625 CABA, Argentina
WhatsApp: + 54 9 11 5323 5534
+ 54 9 11 5323 5545
TEL (54 11) 4602-5077
info@iluminaciontheus.com
www.iluminaciontheus.com