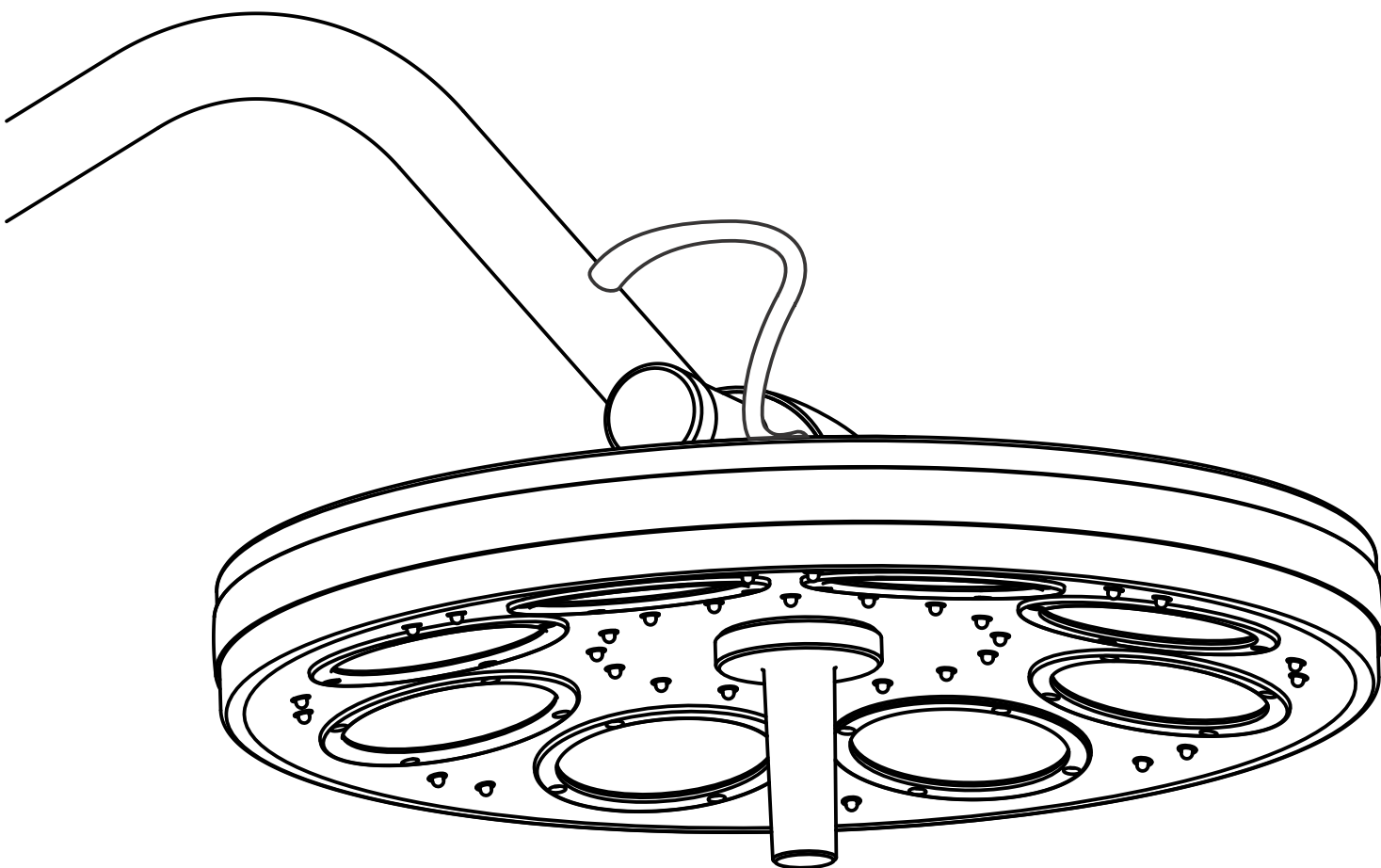


THEUS II

Lámpara quirúrgica



INDUSTRIA ARGENTINA



THEUS II

Lámpara quirúrgica



Es un equipo apto para la iluminación del campo quirúrgico en cirugía humana en general, veterinaria y odontológica.

Es un sistema multifoco, dado por una batería de 80 leds. Está diseñada aprovechando la altas prestaciones de última generación de los LEDs de alta potencia, que permiten obtener una excelente calidad de luz, sin elevar la temperatura en el campo ni en el sector de la cabeza del profesional.

THEUS II

La lámpara Theus II cuenta con una batería de 48 leds de alto brillo y 32 de iluminación ambiental, uniformemente distribuidos en dos grupos, cada uno con su circuito, que puede activarse en forma independiente, permitiendo usar: el 50 o el 100% de su potencia.

Su forma aerodinámica evita turbulencias en quirófanos con flujo laminar. Sus superficies con recubrimiento a base de polvo electrostático, sin solventes, facilitando su limpieza.



El encendido y apagado general de la lámpara se realiza con la/s tecla/s de punto, que la institución posea en las instalaciones del quirófano.

En el lateral del satélite se encuentran 3 interruptores: Dos que sirven para apagar o encender independientemente cada 50% de la iluminación principal, y el tercero para controlar la luz verde (Función Endo)

La lámpara puede moverse mediante la empuñadura plástica removible, que deberá colocarse estéril al comenzar cada intervención.

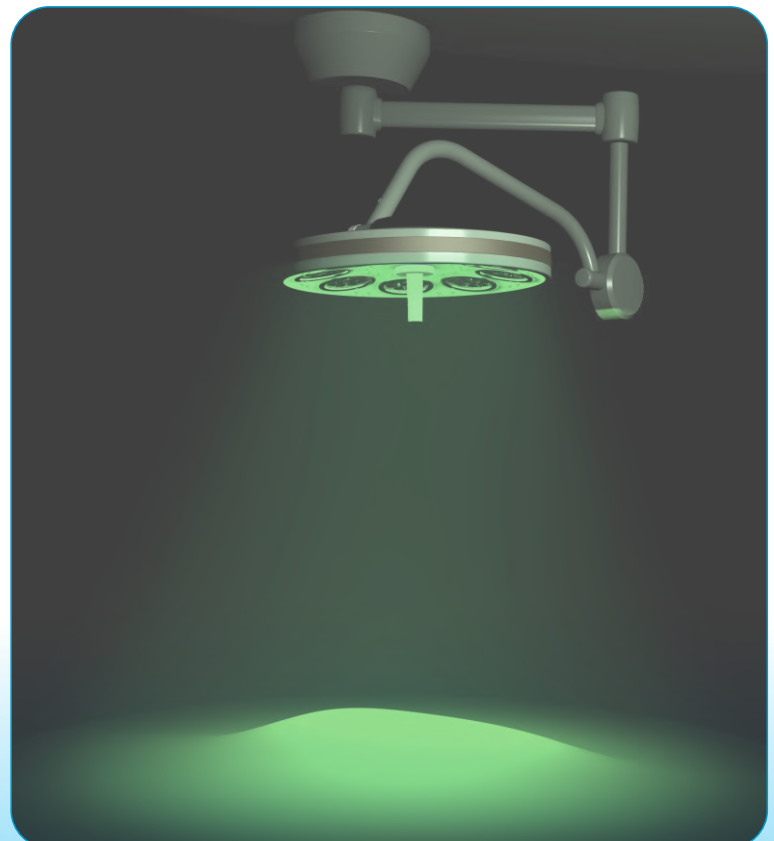
Es conveniente trabajar con dos lámparas en los quirófanos de usos múltiples.

Función Endo

Posee una batería de leds verdes, que pueden utilizarse para intervenciones endoscópicas/laparoscópicas, brindando una luz general tenue, que no afecta la visualización en las pantallas.

Su gran superficie emisora ofrece una distribución homogénea de la luz, esta función no es apta para intervenciones que requieran de un campo iluminado puntual.

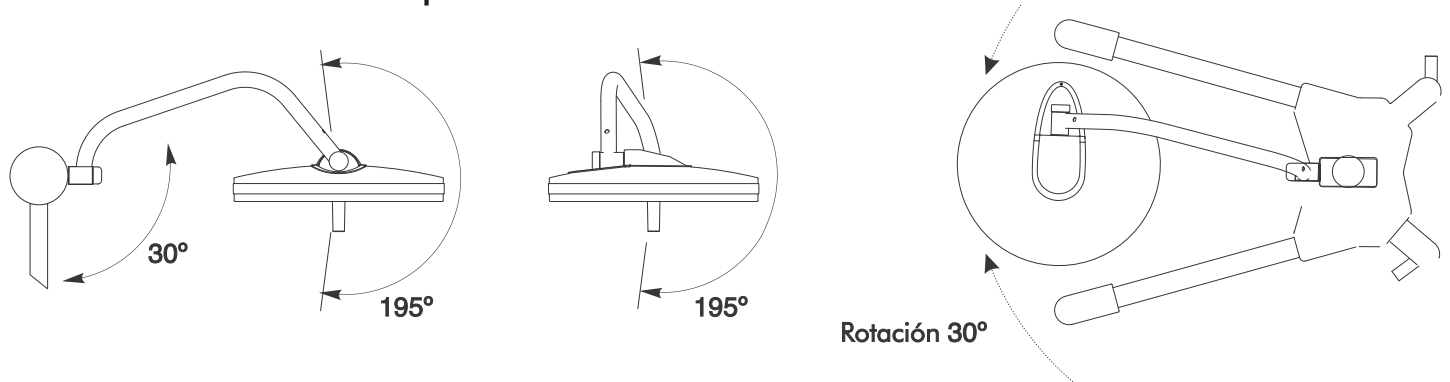
No incide en el cambio de tono del color de la luz, al ser combinada con el uso de las luces blancas.



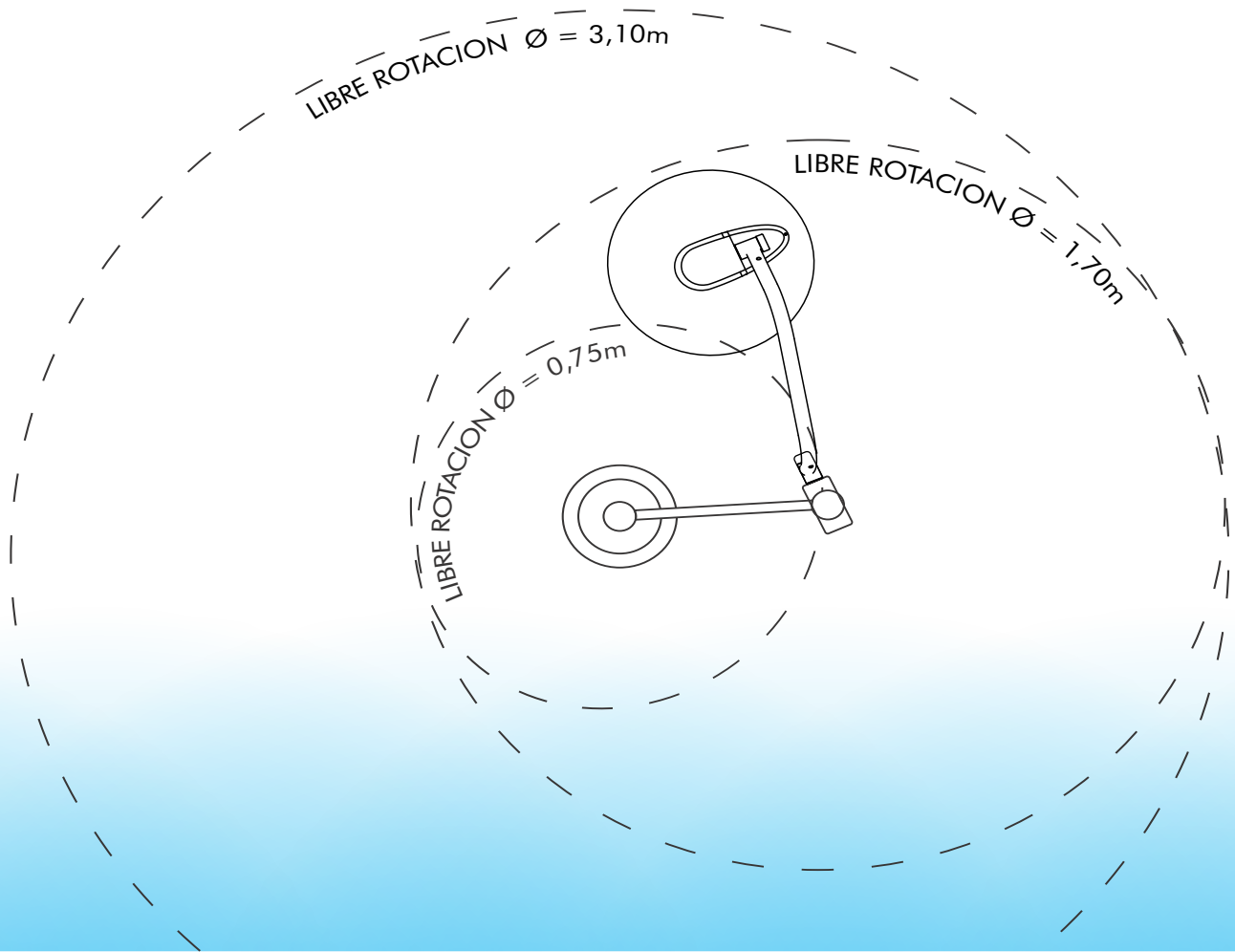
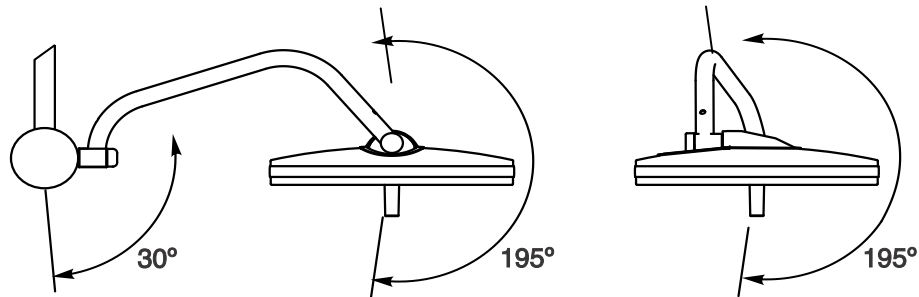
THEUS II

Posee movimientos giratorios libre de topes. El brazo basculante admite 35 cm de movimiento vertical. A su vez, la pantalla posee un movimiento universal que le permite adoptar cualquier posición requerida.

Movimientos Lámpara Rodante



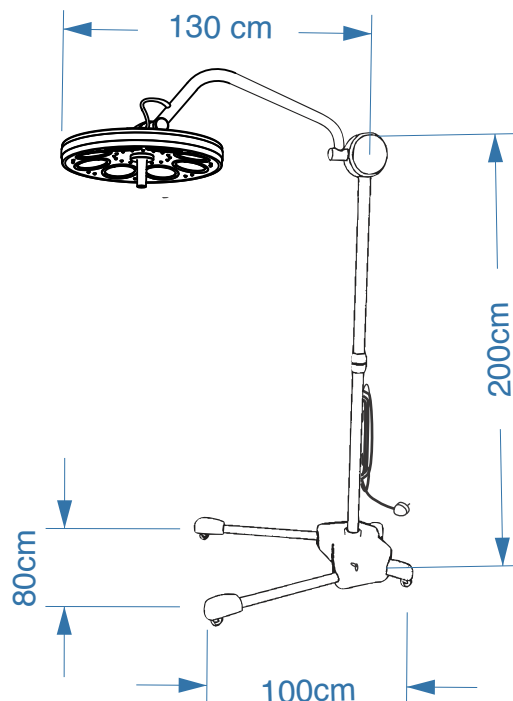
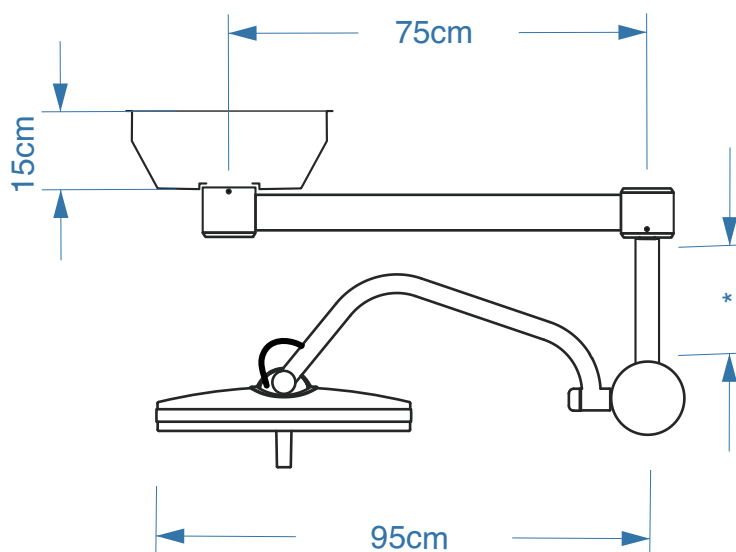
Movimientos Lámpara de Techo



THEUS II

Datos técnicos

Clase del producto	1
Norma aplicable	IEC 60601-2-41
Consumo	60W
Alimentación	110/220 VAC 12 VDC
Frecuencia	50/60 Hz
Tecnología	Led
Duración	40.000h apróx.
Iluminación Central (100cm)	65.000Lux (+/-10%)
Temperatura color	6.000°k
Diámetro de campo Luminoso	180/300mm
Profundidad de iluminación	110cm apróx.
Peso Simple/Doble (Techo)/Rodante	20Kg / 38Kg / 29kg apróx.
Puños	Extraíble y esterilizable (4u por pantalla)
Función ENDO	Si
Colores de LEDs	3
Regulación	50/100%
Diámetro pantalla	560mm
Rotación vertical (TECHO)	360°
Rotación horizontal (TECHO)	360°
Altura de instalación (Piso - Techo)	Desde 2,40m hasta 3,20m*



ADICIONALES

- Brazo porta Monitor
- Brazo porta equipos
- Batería (UPS Online)
- Torre/Extensión: Estructura entre techos



Grupo Theus S.A.
Zuñiría 5625 CABA, Argentina
WhatsApp: + 54 9 11 5323 5534
+ 54 9 11 5323 5545
TEL (54 11) 4602-5077
info@iluminaciontheus.com
www.iluminaciontheus.com